

# CHiNT

# 正泰

汽车电子电器  
2016/2017

配套产品

浙江正泰汽车科技有限公司



## 公司简介

浙江正泰汽车科技有限公司成立于1996年，位于温州经济技术开发区滨海二十一路338号，总建筑面积44492平方米，系正泰集团下属七个控股子公司之一，法人代表兼董事长为南存辉先生。公司专业生产汽车继电器、喇叭、开关、电子、传感器五大系列产品，公司与一汽、东风、北汽福田、上汽通用、陕汽、庆铃、力帆、金龙客车、三一重工、约翰迪尔（美国）等国内外知名汽车生产企业建立了长期稳定的配套合作关系，产品服务覆盖了商用车、乘用车、工程机械等整车制造领域。

公司拥有独立的汽车电子电器技术研发中心，为客户提供专业的汽车电子电器系统解决方案。2008年被浙江省科技厅认定为省级高新技术企业研发中心，2010年被认定为国家级高新技术企业。2014年评为温州市专利示范企业。

公司以“争创世界名牌、实现产业报国”为己任，以科技创新引领企业发展。以“为顾客创造价值，为员工谋求发展，为社会承担责任”作为企业的经营理念，以“和谐、谦学、务实、创新”精神，提高企业核心竞争力，与时俱进，不断追求新的发展。



# 公司场景



# CHNT 乘用车电子电器系统

Electronic & Electrical System of Passenger Vehicles

光雨量传感器(自动雨刮系列)  
Light/Rainfall Sensor (Automatic Wiper Series)  
信号天线(PEPS/PKE系统)  
Signal Antenna (PEPS/PKE System)

位移传感器  
Displacement Sensor  
发动机系统温度/压力传感器  
Engine System Temperature/Pressure Sensor  
电子油门系统霍尔传感器  
Electronic Throttle System Hall Sensor

转速传感器  
Rotary Speed Sensor  
大灯转向系统角速度传感器  
Headlight Steering System Angular Velocity Sensor  
轮胎压力监测传感器TPMS  
TPMS: Tire Pressure Monitoring Sensor

汽车喇叭/报警器  
Automotive Horn/Alarm



继电器/配电保险丝盒  
Relay/Distribution Fuse Box



倒车雷达传感器  
Reversing Radar Sensor  
全景影像系统  
Entire Vehicle Imaging System

灯光雨刮MCU  
Light & Wiper MCU  
遥控中控MCU  
Remote Lock Control MCU  
玻璃升降开关/MCU  
Glass Lift Switch MCU  
PEPS一键启动系统  
PEPS One Button Start System

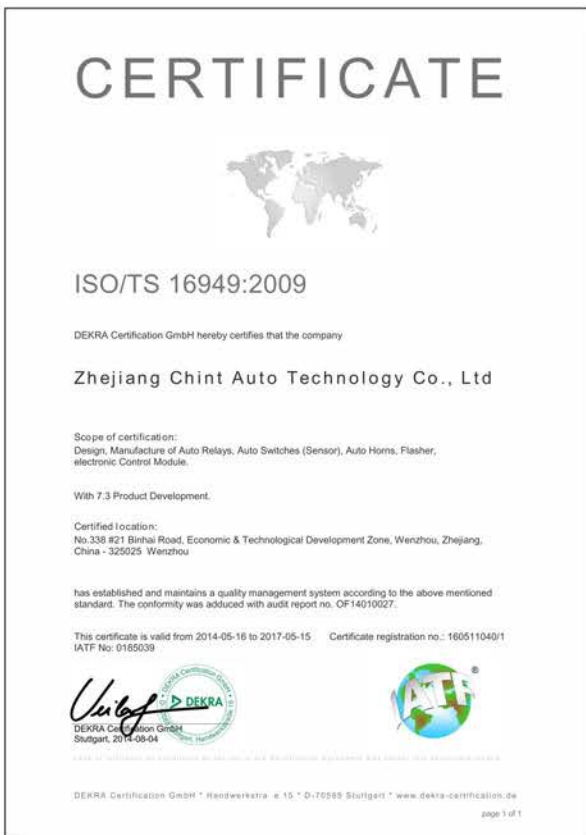


## CHINT 商用车电子电器系统

Electronic & Electrical System of Commercial Vehicles



# 认证证书



RoHS

ISO14001

做为OEM及ODM供应商，我们很荣幸服务于……

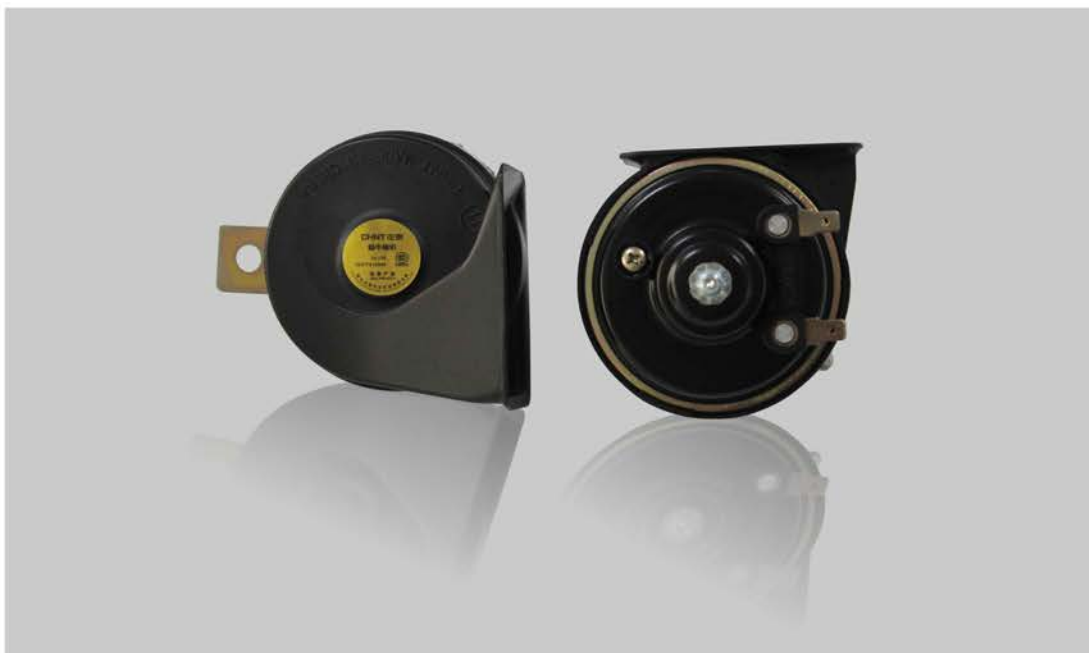


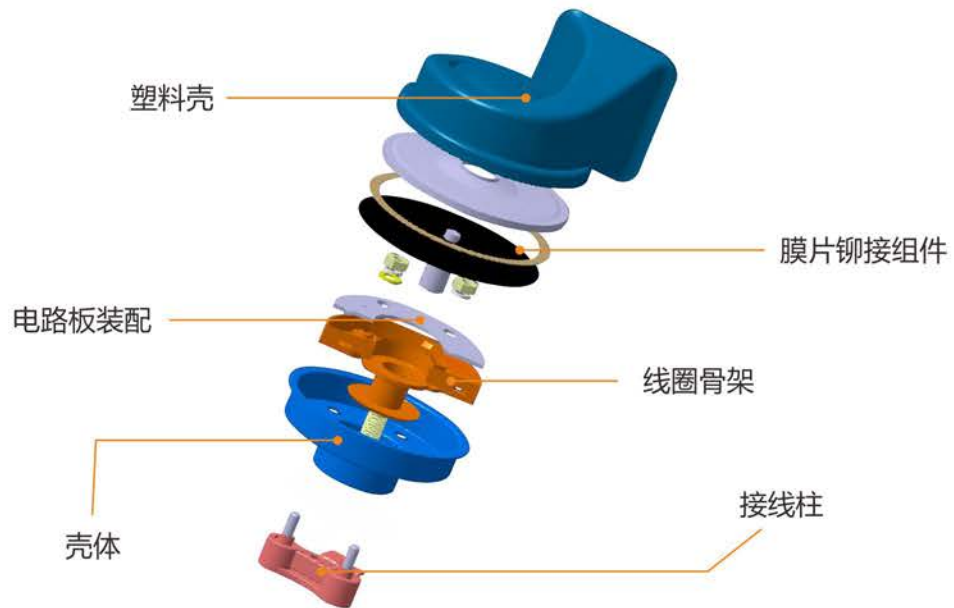


## 喇叭系列

正泰喇叭主要包括蜗牛电子喇叭，蜗牛机械喇叭，盆形机械喇叭，气喇叭，标称电压含DC12V、DC24V，品种涵盖市场各种车系。正泰喇叭质量稳定，价格合理，已通过国家3C认证和欧盟E-MARK认证，广泛应用在国内各乘用车和商务车上，并出口到日本、欧洲、美洲等国家，得到汽车厂和售后市场的一致好评。

正泰喇叭可以根据客户的需求，匹配不同的接插件和安装支架，以满足不同车型和客户的要求。



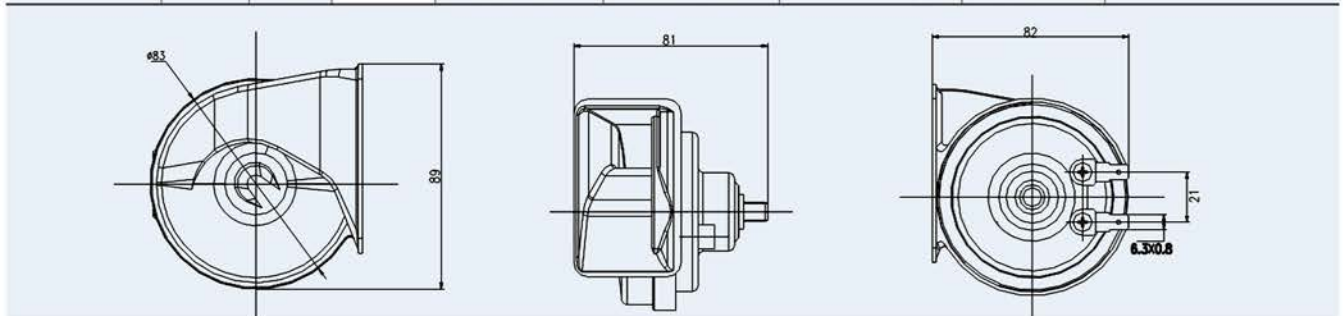


无触点蜗牛电子喇叭，采用最先进的电路芯片控制系统，由MOSFET电子开关替代了传统机械喇叭触点式开关，使喇叭的使用寿命由传统机械喇叭的5万次提高到30万次，满足高频率客户的使用习惯。并且在电路反馈系统上采用随频原理，使喇叭在高温、低温、高原等不同使用环境下，均有良好的声级和音质。

产品名称：电子喇叭



型号	电压	电流	规格	高频	底频	分贝	直径	适用车型、图号
DLD135	12V	5A	单音	510±25Hz	420±25Hz	105-118dB(A)	Φ80mm	轿车、SUV、MPV、轻卡
DLD135	24V	3A		510±25Hz	420±25Hz	105-118dB(A)	Φ80mm	
DLD135	12V	5A	双音	510±25Hz	420±25Hz	105-118dB(A)	Φ80mm	轿车、SUV、MPV、轻卡
DLD135	24V	3A		510±25Hz	420±25Hz	105-118dB(A)	Φ80mm	

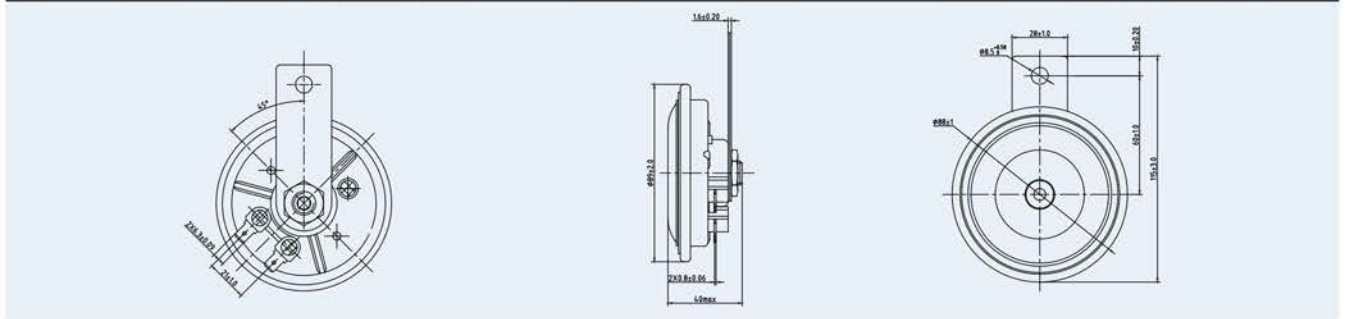




产品名称：盆型喇叭



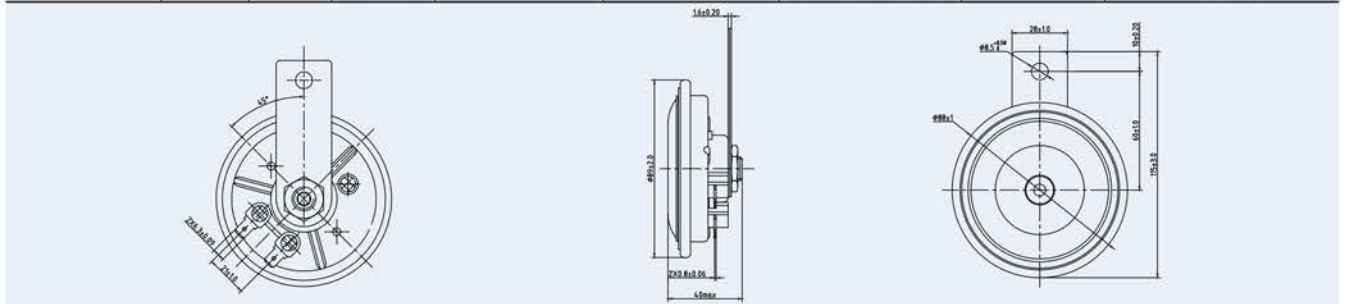
型号	电压	电流	规格	高频	底频	分贝	直径	适用车型、图号
DL129	12V	4A	高音(橙色)、 低音(红色、黑色)	410±30HZ	340±30HZ	105-118dB(A)	Φ80mm	通用五菱、长安之星、东风小康
DL229	24V	3A		410±30HZ	340±30HZ	105-118dB(A)	Φ80mm	红岩、三一重工
DL129	12V	4A	双音 (橙色、红色)	410±30HZ	340±30HZ	105-118dB(A)	Φ80mm	通用五菱、长安之星、东风小康
DL229	24V	3A		410±30HZ	340±30HZ	105-118dB(A)	Φ80mm	红岩、三一重工



产品名称：盆型喇叭



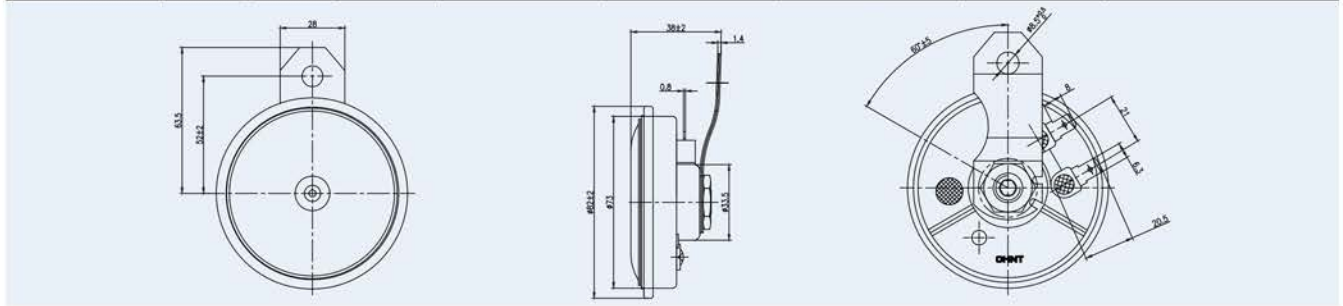
型号	电压	电流	规格	高频	底频	分贝	直径	适用车型、图号
DL124B	12V	4A	单音	410±30HZ	340±30HZ	105-118dB(A)	Φ90mm	轿车、SUV、MPV、商务车 五十铃
			双音	410±30HZ	340±30HZ	105-118dB(A)	Φ90mm	
DL224B	24V	3A	单音	410±30HZ	340±30HZ	105-118dB(A)	Φ90mm	轿车、SUV、MPV、商务车 五十铃
			双音	410±30HZ	340±30HZ	105-118dB(A)	Φ90mm	



产品名称：盆型喇叭



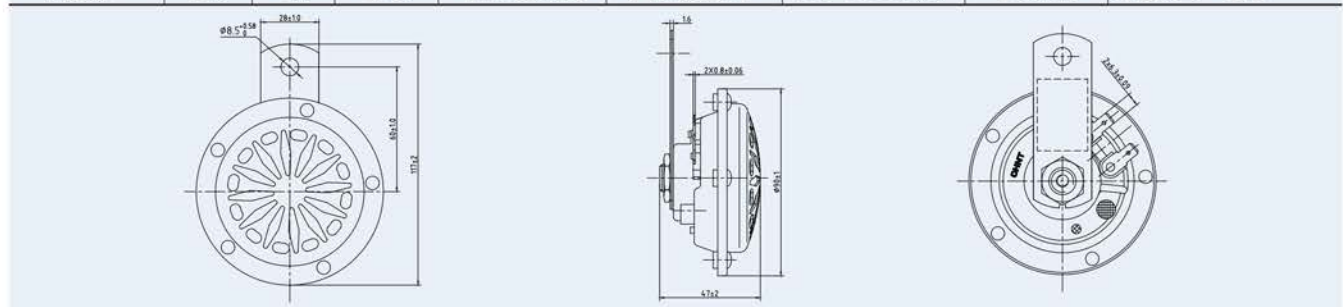
型号	电压	电流	规格	高频	底频	分贝	直径	适用车型、图号
DL124C	12V	4A	单音	380±30HZ	320±30HZ	105-118dB(A)	Φ82mm	五十铃
			双音	380±30HZ	320±30HZ	105-118dB(A)	Φ82mm	五十铃
DL224C	24V	3A	单音	380±30HZ	320±30HZ	105-118dB(A)	Φ82mm	
			双音	380±30HZ	320±30HZ	105-118dB(A)	Φ82mm	



产品名称：盆型喇叭



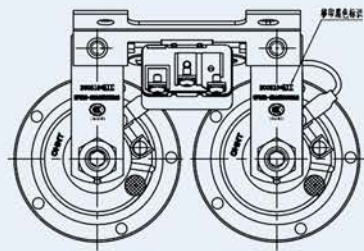
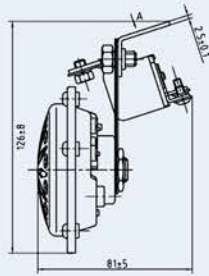
型号	电压	电流	规格	高频	底频	分贝	直径	适用车型、图号
DL125	12V	8A	单音	420±30HZ	340±30HZ	105-118dB(A)	Φ90mm	通用五菱、长安之星、东风小康
DL225	24V	6A	单音	420±30HZ	340±30HZ	105-118dB(A)	Φ90mm	红岩、三一重工



产品名称：盆型喇叭



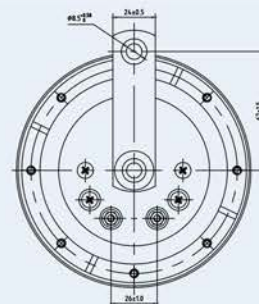
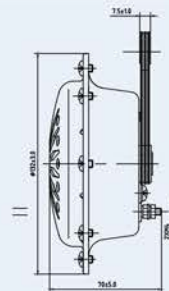
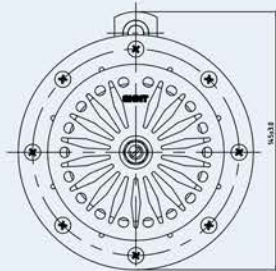
型号	电压	电流	规格	高频	底频	分贝	直径	适用车型、图号
DL125	12V	8 A	双音	420±30HZ	340±30HZ	105-118dB(A)	Φ90mm	通用五菱、长安之星、东风小康
DL225	24V	6 A	双音	420±30HZ	340±30HZ	105-118dB(A)	Φ90mm	红岩、三一重工



产品名称：盆型喇叭



型号	电压	电流	规格	高频	底频	分贝	直径	适用车型、图号
DL50	12V	4 A	单音	410±30HZ	330±30HZ	105-118dB(A)	Φ126mm	大金龙、欧曼
	24V	3 A		410±30HZ	330±30HZ	105-118dB(A)	Φ126mm	

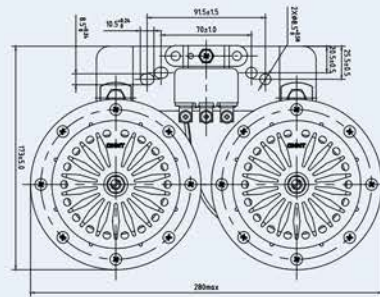
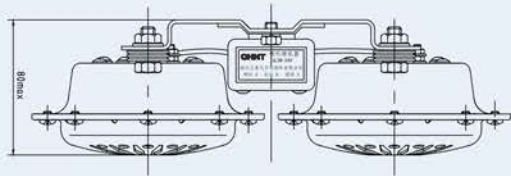




产品名称：盆型喇叭



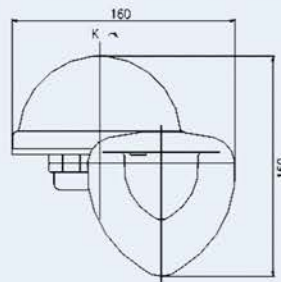
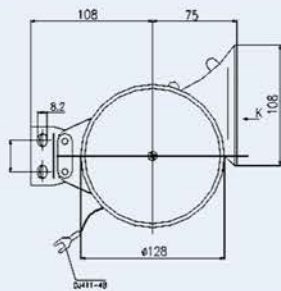
型号	电压	电流	规格	高频	底频	分贝	直径	适用车型、图号
DL50	12V	8A	双音	410±30HZ	330±20HZ	105-118dB(A)	Φ134mm	
DL50	24V	6A		410±30HZ	330±20HZ	105-118dB(A)	Φ130mm	



产品名称：机械蜗牛喇叭



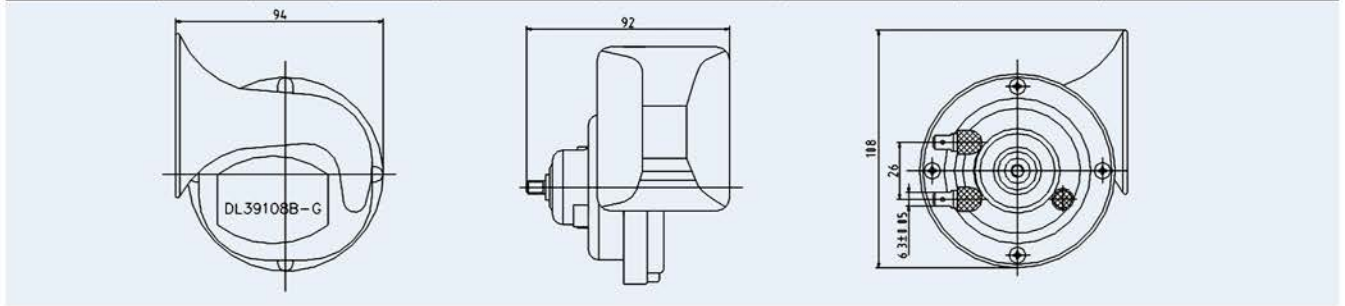
型号	电压	电流	规格	高频	底频	分贝	直径	适用车型、图号
DL34-S12	12V	8A	单音	450±25Hz	360±25Hz	105-118dB(A)	Φ128mm	
DL34-S24	24V	3A		450±25Hz	360±25Hz	105-118dB(A)	Φ128mm	
DL34-D12	12V	8A	双音	450±25Hz	360±25Hz	105-118dB(A)	Φ128mm	
DL34-D24	24V	3A		450±25Hz	360±25Hz	105-118dB(A)	Φ128mm	



产品名称：机械蜗牛喇叭



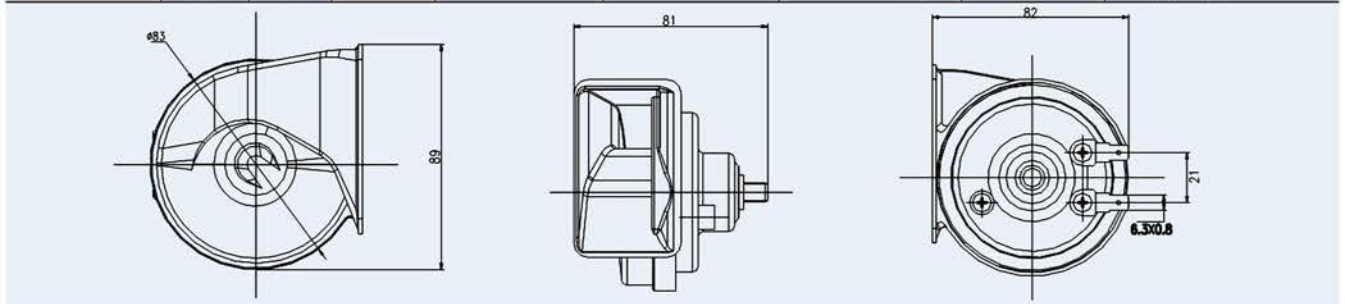
型号	电压	电流	规格	高频	底频	分贝	直径	适用车型、图号
DL39108	12V	5A	单音	510±30HZ	410±30HZ	105-118dB(A)	Φ90mm	微型车、轿车通用
	24V	3A		510±30HZ	410±30HZ	105-118dB(A)	Φ90mm	卡车通用
	12V	5A	双音	510±30HZ	410±30HZ	105-118dB(A)	Φ90mm	微型车、轿车通用
	24V	3A		510±30HZ	410±30HZ	105-118dB(A)	Φ90mm	卡车通用



产品名称：机械蜗牛喇叭



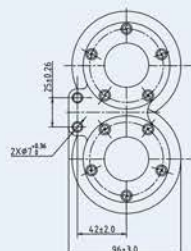
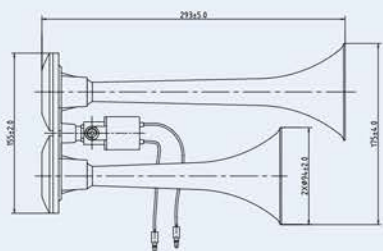
型号	电压	电流	规格	高频	底频	分贝	直径	适用车型、图号
DL135	12V	5A	单音	510±25HZ	420±25HZ	105-118dB(A)	Φ80mm	微型车、轿车通用
	24V	3A		510±25HZ	420±25HZ	105-118dB(A)	Φ80mm	卡车通用
	12V	5A	双音	510±25HZ	420±25HZ	105-118dB(A)	Φ80mm	微型车、轿车通用
	24V	3A		510±25HZ	420±25HZ	105-118dB(A)	Φ80mm	卡车通用



**产品名称：气喇叭**



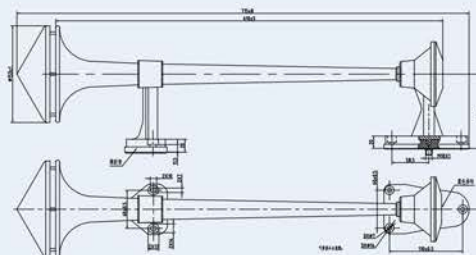
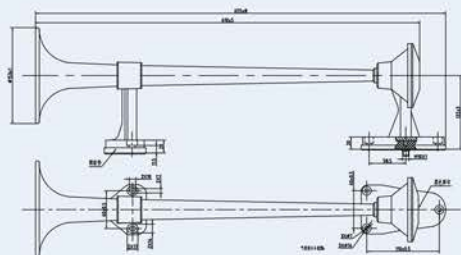
型号	电压	电流	规格	高频	底频	分贝	直径	适用车型、图号
ZTY101	12V	5A	双音	520±30HZ	420±30HZ	105-118dB(A)	Φ94mm	中型客车
	24V	3.5A		520±30HZ	420±30HZ	105-118dB(A)	Φ94mm	



**产品名称：气喇叭**



型号	电压	电流	规格	频率	分贝	直径	适用车型、图号
ZTY102	12V	5A	双音	180±50HZ	105-118dB(A)	Φ134mm	东风天龙、德龙、欧曼
	24V	3.5A		180±50HZ	105-118dB(A)	Φ130mm	





# 正泰品牌核心价值

---

使命—争创世界名牌，实现产业报国

精神—和谐、谦学、务实、创新

价值观—诚信守法，注重绩效，不断变革

经营理念—为顾客创造价值，为员工谋求发展，为社会承担责任

目标—致力于成为全球领先的清洁能源供应商及能效管理系列解决方案提供商

**CHINT 正泰**

浙江正泰汽车科技有限公司

地址：温州经济技术开发区滨海二十一路338号

销售热线：86-0577-86570517

传真：86-577-86533708

欢迎访问：<http://www.chintautoparts.com>

欢迎咨询：E-mail:[info@chintautoparts.com](mailto:info@chintautoparts.com)

